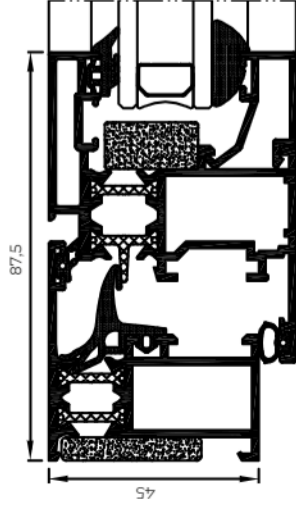


COR 3000

Serie abisagrada de 45 mm de profundidad con una rotura de puente térmico de 14,6 mm. Se trata de un sistema versátil, para climas suaves, con una gran variedad de posibilidades de apertura.



POSIBILIDADES

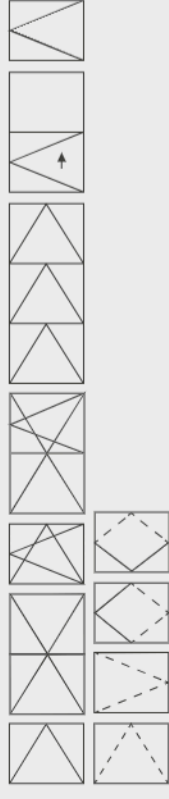


HERRAJE SEGURIDAD



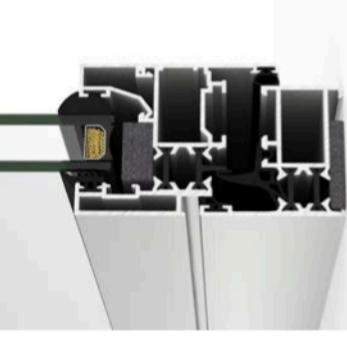
HERRAJE OCULTO

POSIBILIDADES DE APERTURA



Canal europeo

RPT



Posibilidades estéticas:

Hoja: Recta o curva

Junquillo: Recto o curvo

Secciones

Marco 45 mm, Hoja 53 mm

Longitud Varilla Poliámid
14,6 mm

Espeor Perfilera

Ventana 1,5 mm

Puerta 1,7 mm

Acristalamiento

Máx. 31 mm, Mín. 3 mm

Dimensiones máx. hoja

Ancho (L) 1500 mm, Alto (H) 2400 mm

Peso máx. hoja

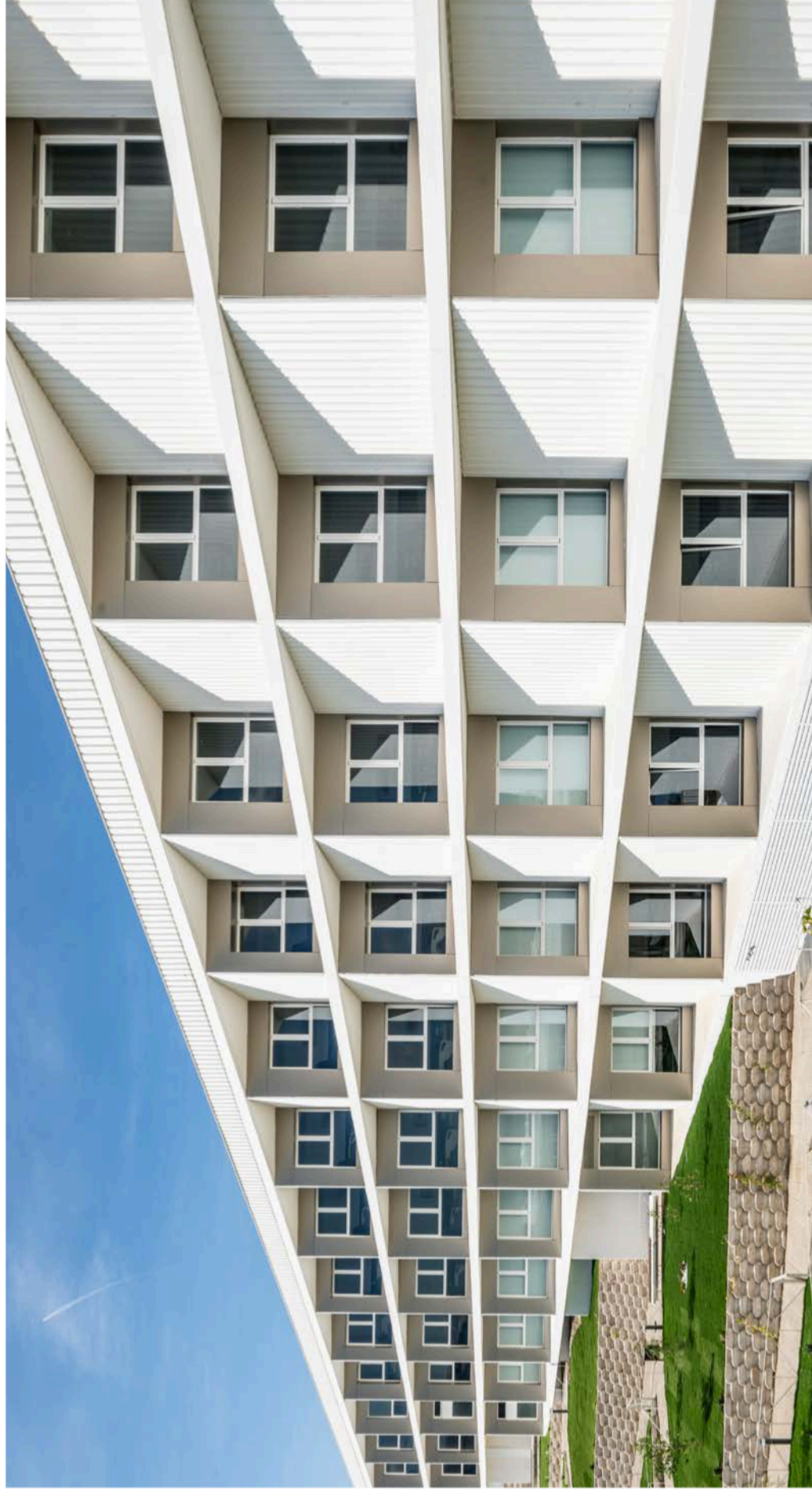
120 kg

Consultar peso y dimensiones máximas seg Un tipología

CARACTERÍSTICAS

Transmitancia	$Uw \geq 1,3 (W/m^2K)$
Aislamiento acústico	Rw hasta 46 dB
Permeabilidad al aire	Clase 4
Estanqueidad al agua	Clase 9A
Resistencia al viento	Clase C5

Ensayo de referencia AEV 1,18 x 1,18m / 2 hojas








COR 3000

4200

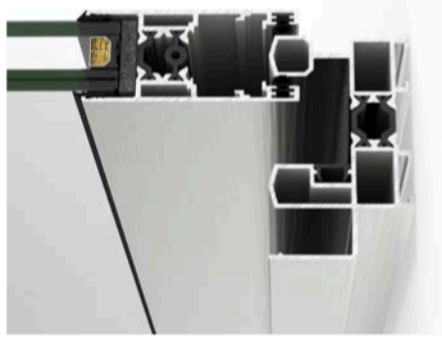
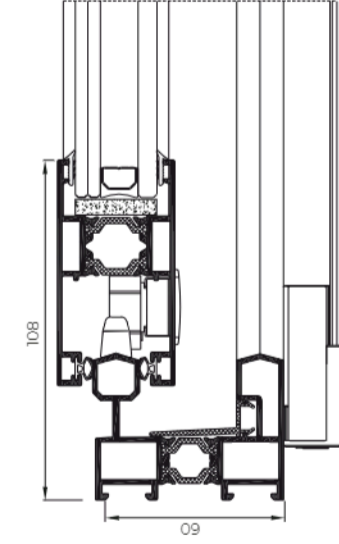
Corredera

Sistema de corredera en línea de gran versatilidad con estética recta o curva, hojas a testa o perimetrales y diversos marcos adecuados a las diferentes configuraciones. En su versión de hojas rectas y a testa permite una apertura integral del hueco con la solución GALANDAGE, ocultando totalmente las hojas en la cámara del muro de obra. Además, esta versión permite integrar sobre el mismo marco el sistema Tamiz de protección solar.

CARACTERÍSTICAS

Transmitancia	 $U_w \geq 1,5$ (W/m ² K)
Aislamiento acústico	 R_w hasta 39 dB
Permeabilidad al aire	 Clase 3
Estanqueidad al agua	 Clase 7A
Resistencia al viento	 Clase C5

Ensayo de referencia AEV 120 x 120 m / 2 hojas



Secciones Dimensiones máx. hoja

Marco 60 / 65 / 77 / 80 mm
 106 / 126 mm tricarriil
 Hoja 33 / 37 mm

Peso máx. hoja
 100 Kg hoja perimetral
 200 Kg hoja a testa

Longitud Varilla Poliáamida
 De 14,6 - 20 mm

Espesor Perfilera
 Ventana 1,5 mm

Acristalamiento
 Máx. 26 mm, Mín. 9 mm

Possibilidades estéticas:
 Hoja: Recta o curva
 Junquillo: Recto o curvo

Consultar peso y dimensiones máximas según tipología

POSSIBILIDADES DE APERTURA



Corredera
 Monocarriil, bicarriil y tricarriil
 Galandage monocarriil y bicarriil



4200 CORREDERA

COR 70

Hoja Oculta C16 ST

COR 70 HOJA OCULTA C16 ST



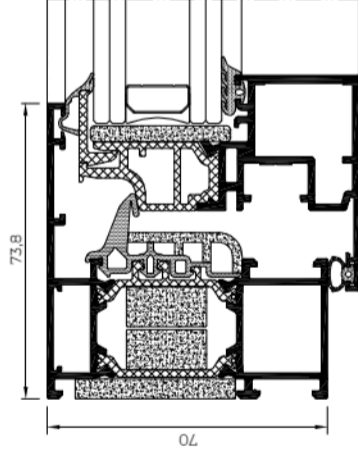
Canal 16
RPT

Sistema abisagrado de hoja oculta compatible con cualquier herraje de canal 16 estándar. Muestra un atractivo diseño basado en la ocultación de la hoja tras el marco, reduciendo la sección vista de aluminio hasta los 73,8 mm. De este modo, se consigue una superficie acristalada que puede llegar al 85 % del vidrio total de la ventana, facilitando así la entrada de luz en el interior de las estancias. Su estética vanguardista se completa con la posibilidad de insertar drenaje y bisagras ocultas.

POSIBILIDADES DE APERTURA



Apertura interior
Practicable
Oscilobatiente
Abatible



Secciones

Marco 70 mm, Hoja 70 mm

Longitud Varilla Poliámid

35 mm

Esesor Perfilera

Ventana 1,6 mm

Acrislamiento

Fijo: Máx. 40 mm, Mín. 27 mm

Ventana: Máx. 38 mm, Mín. 24 mm

Dimensiones máx. hoja

Ancho (L) 1300 mm, Alto (H) 2400 mm

Peso máx. hoja

150 kg

Consultar peso y dimensiones máximas según tipología

POSIBILIDADES



CARACTERÍSTICAS

Transmitancia $U_w \geq 1,1$ (W/m²K)

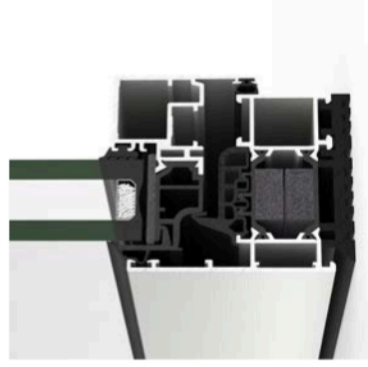
Aislamiento acústico Rw hasta 45 dB

Permeabilidad al aire Clase 4

Estanqueidad al agua Clase E1200

Resistencia al viento Clase C5

Ensayo de referencia AEV 123 x 148 m / 2 hojas



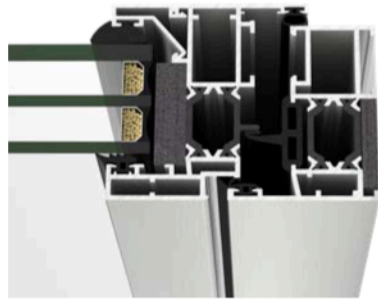
* Posibilidad drenaje oculto



COR 60

Canal europeo
RPT

Sistema abisagrado de 60 mm de profundidad de marco, dotado con poliamidas de 24 mm, que ofrece un destacado confort térmico y acústico, logrando una atenuación del ruido de hasta 48 dB.



Secciones

- Marco 60 mm, Hoja 68 mm
- Longitud Varilla Poliamida**
24 mm
- Espesor Perfilera**
Ventana 1,6 mm
Puerta 1,6 mm
- Acrilamiento**
Máx. 46 mm, Mín. 5 mm
- Dimensiones máx. hoja**
Ancho (L) 1500 mm, Alto (H) 2600 mm
- Peso máx. hoja**
160 kg

Consultar peso y dimensiones máximas según tipología

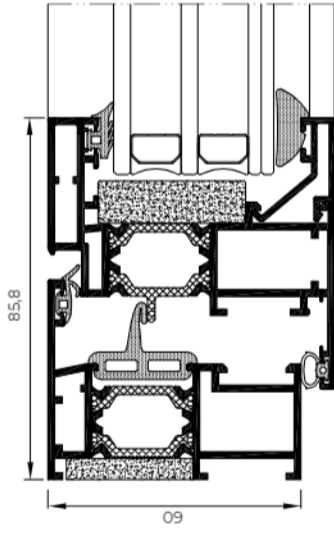
Posibilidades estéticas:

- Hoja: Recta o curva
- Junquillo: Recto o curvo

CARACTERÍSTICAS

Transmitancia	$U_w \geq 1,0$ (W/m ² K)
Aislamiento acústico	Rw hasta 48 dB
Permeabilidad al aire	Clase 4
Estanqueidad al agua	Clase E1350
Resistencia al viento	Clase C5

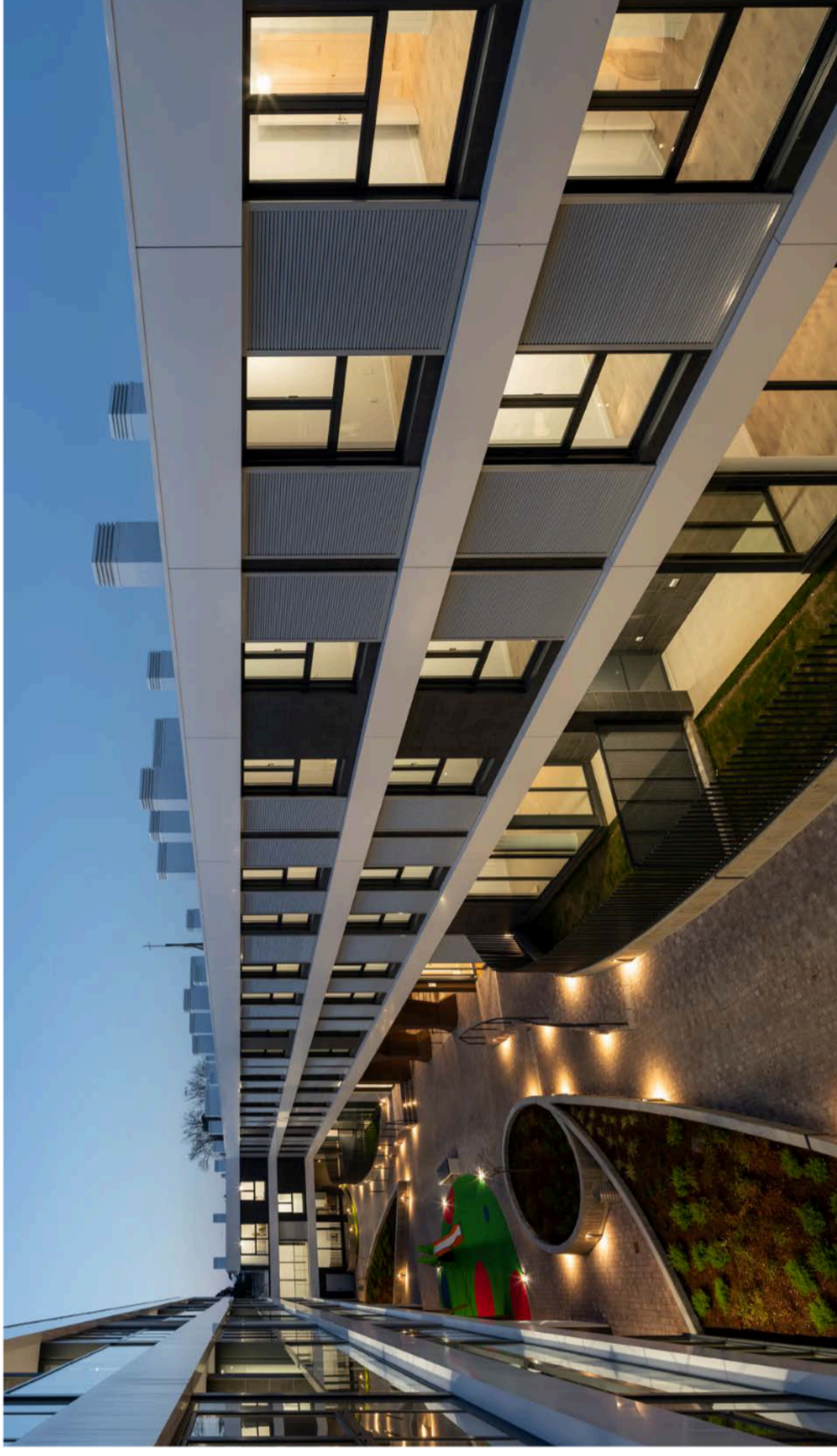
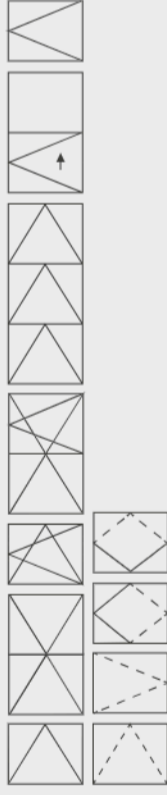
Ensayo de referencia AEV 120 x 1,16 m / 2 hojas



POSIBILIDADES



POSIBILIDADES DE APERTURA

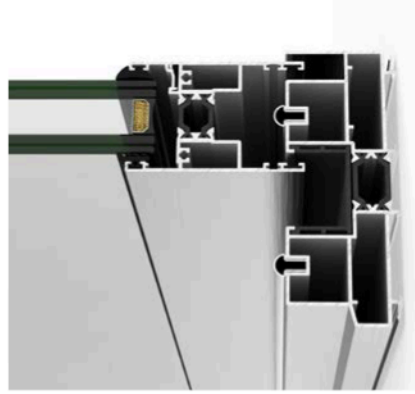


COR 60

4700

Corredera

Sistema de corredera en línea con estética recta y nudo central reducido de 47 mm, ideal para cerrar grandes huecos sin acudir a una solución de corredera elevable, combinando un gran rendimiento térmico y acústico con grandes superficies acristaladas de hasta el 88 % del total de la ventana.



CARACTERÍSTICAS

Transmitancia	$U_w \geq 1,1$ (W/m ² K)
Aislamiento acústico	Rw hasta 40 dB
Permeabilidad al aire	Clase 3
Estanqueidad al agua	Clase 7A
Resistencia al viento	Clase C5
Ensayo de seguridad	PAS24 Apto

Ensayo de referencia AEV 1,8 x 2,2 m / 2 hojas

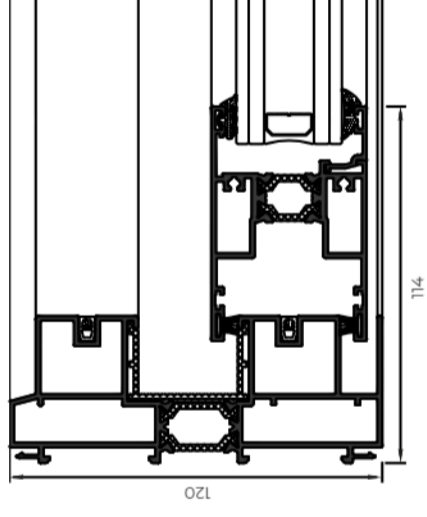
POSIBILIDADES DE APERTURA

Corredera
Monocarril (hoja + fijo)
Bicarril y tricarril
Galandage

POSIBILIDADES



ACCESIBILIDAD



Secciones

Marco 115 y 120 mm, 185 mm tricarril

Hoja 50 mm

Longitud Varilla Poliamida

20-25 mm

Espeor Perfilera

Balconera 1,5 mm

Acrilamiento

Máx. 34 mm, Mín. 26 mm

Dimensiones máx. hoja

Ancho (L) 2500 mm, Alto (H) 3000 mm

Peso máx. hoja

280 Kg

Consultar peso y dimensiones máximas según tipología



4700 CORREDERA



Correderas

RPT